




# XEFR-03HS-ETDV

Projekt \_\_\_\_\_  
Del \_\_\_\_\_  
Antal \_\_\_\_\_  
Dato \_\_\_\_\_

## Model

BAKERLUX SHOP.Pro™ TOUCH

 **Energieffektivitet 3.5 kWh/dage - 0 kg CO<sub>2</sub>/dage**

\*Se sidste side for flere oplysninger.

Manuel åbning

Volt: 220-240V 1~

## Beskrivelse

Konvektionsovn, ideel til at bage morgensmads- og snackprodukter særligt bager- og wienerbrød fra frost. Damp, 2 programmerbare blæserhastigheder og ovnkammer i 304 rustfrit stål det 2,4" digitale touch panel tillader dig at gemme op til 99 programmer sammen med billeder og navn, hvilket hjælper med at ensarte produktionen hver gang. Klar til at blive koblet på WIFI og bruge DDC portalen.



## Standard tilberedningsfeatures

### Programmer

- 99 Programmer

### Manuel tilberedning

- **Temperatur:** 30 °C - 260 °C
- Op til 9 tilberedningstrin
- Damp indstilles med 20% intervaller

### App og web services

- **Data Driven Cooking app & webapp:** check and monitor in real-time the operating conditions of your ovens, create and share new recipes. Artificial intelligence transforms consumption data into useful information and allows you to increase daily profits
- **Top Training app:** hent Unox Top.Training appen og lær trin for trin alle hemmelighederne ved din nye ovns kontrolpanel

## Avancerede og automatiske cooking features

### Unox Intensive Cooking

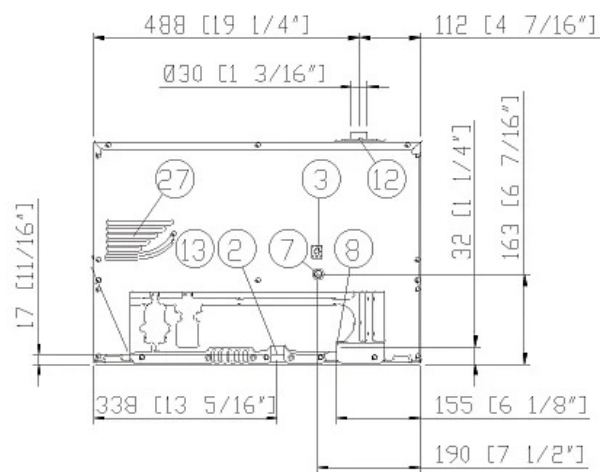
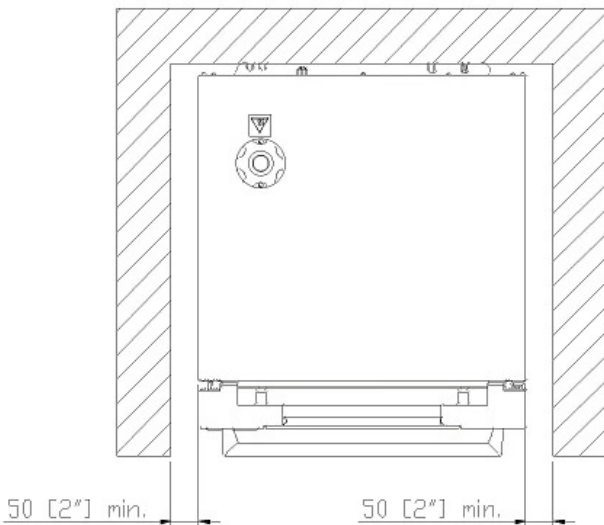
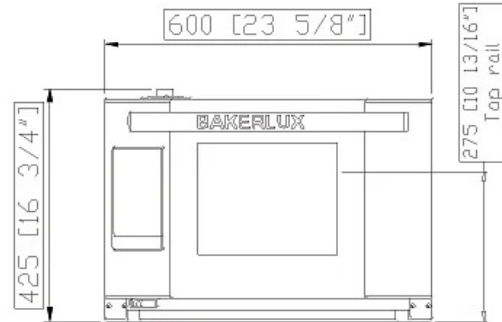
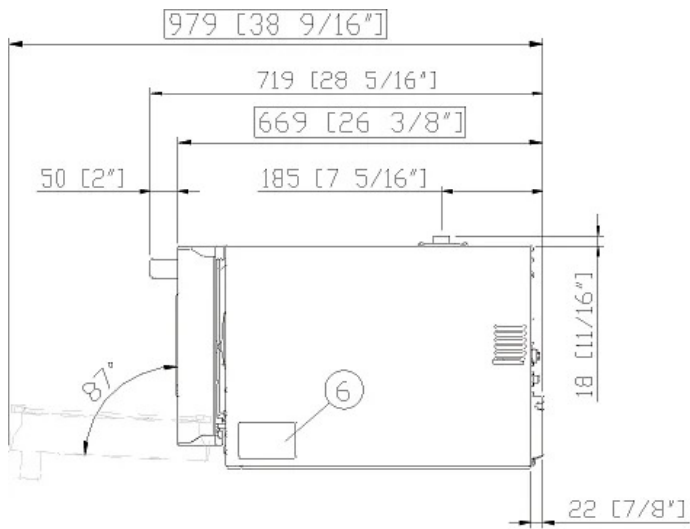
- **DRY.Plus:** trækker hurtigt damp ud af ovnkammeret
- **STEAM.Plus:** Skaber øjeblikkelig damp
- **AIR.Plus:** Flere reversible blæsere med 2 blæsehastigheder

### Nøglefunktioner

- Ovnkammer i høj kvalitets AISI 304 rustfrit stål med afrundede kanter
- Dobbeltglas
- Ovnkammer oplyses via LED lys indbygget i døren
- Ovnkammer med krombelagte antitip-indstik af rustfrit stål
- 2-trins ventilatorsystem og højtydende cirkulære varmeelementer
- Indbygget WIFI
- **Wi-Fi / USB data:** download/upload HACCP data
- **Wi-Fi / USB data:** Download/upload programmer



# XEFR-03HS-ETDV



## Dimensioner og vægt

Bredde	600 mm
Dybde	669 mm
Højde	425 mm
Nettovægt	36 kg
Mellemrum mellem indstik	75 mm

## Tilslutningspositioner

2	Terminal board strømforstyring
3	Unipotential terminal
6	Teknisk dataark
7	Sikkerhedstermostat
8	3/4" hun NPT vandindgang
12	Skorsten

13	Tilbehør connection
27	Køleudtag

# XEFR-03HS-ETDV

## Elektrisk strømtilførsel

Volt	220-240 V
Fase	~1PH+PE
Frekvens	50 / 60 Hz
Total kraft	3 kW
Maks Amp	13 A
Påkrævet afbryderstørrelse	16 A
Strømkabel krav*	3G x 1,5 mm <sup>2</sup>
Stik	

\*Anbefalet størrelse - Overhold lokale bekendtgørelser.

## Energieffektivitet

### Forbrug

### CO<sub>2</sub> udledning

\*\*Estimat omfatter kun direkte udledninger fra ovnen. Indirekte udledninger kan reduceres til nul ved at vælge at købe energi fra vedvarende kilder.

### Estimat baseret på daglig brug af ovnen (300 dage/år):

6 lette portioner af stegte kyllinger (20% fyldt), 1 fuld portion stegte kartofler, 3 hele portioner tilberedt med damp og 2 timer i en tom ovn på 180 °C

### Estimeret under forudsætning af følgende ugentlige vaskeprogrammer (42 uger/år):

1 lang vask, 1 medium vask

## Tilbehør

- **Udsugningsfri emhætte:** kondenseringsemhætte
- **Emhætte uden vand:** Filtrerer dufte og absorberer latent varmer der kommer ud af kogekammeret uden brug af vand
- **LIEVOX:** Raskeskab udstyret med sensorer, der er i stand til at styre og gribe automatisk ind i hæveprocessen
- **Understel:** den multifunktionelle støtte, der er ideel til at opbevare plader sikkert og placere din ovn i den perfekte arbejdshøjde
- **Baking Essentials:** specialplader
- **SPRAY&Rinse:** Praktisk sprayvaskemiddel til manuel rengøring af alle slags ovne. Den affedter og fjerner al slags snavs
- **PURE:** resinbaseret filtreringssystem, der fjerner alle stoffer fra vandet, der bidrager til dannelsen af kalk inde i ovnens kogekammer
- **Ethernet:** Tilslutningsmodul for at holde ovnen opkoblet med UNOX og DDC.App

## Vandforsyning

"AT BRUG AF EN VANDFORSYNING, DER IKKE MØDER UNOX'S MINIMUMSSTANDARDER FOR VANDKVALITET Ugyldiggør ENHVER GARANTI."

Det er købers ansvar at sikre, at den indgående vandforsyning er i overensstemmelse med de anførte specifikationer gennem passende behandlingsforanstaltninger.

**Ledningsvand** Drikkevandsindtag: 3/4" NPT\*, linjetryk: 22 til 87 psi; 1,5 til 6 Bar (29 psi; 2 Bar anbefales)

## Specifikationer for tilløbsvand

Klorfri ≤ 0.5 ppm

Kloramin ≤ 0.1 ppm

pH 7 - 8.5

Elektrisk ledsevne ≤ 1000 µS/cm

Total hårdhed ≤ 8° dH

Chlorider ≤ 25 ppm

For at undgå dannelse af kalk skal det indkommende vand have en total hårdhed ≤ 8°dH.

## installationskrav

Installationerne skal være i overensstemmelse med alle lokale elektriske systemer, især med hensyn til minimum ledningsmåler, der kræves til felttilslutning, hydraulik og ventilationsforsyning. Udstødnings- og røganalyse skal udføres i tilfælde af gasovne.

Registrer på DDC Service for adgang til data og produkt specifikationer.

[www.ddc.unox.com](http://www.ddc.unox.com)